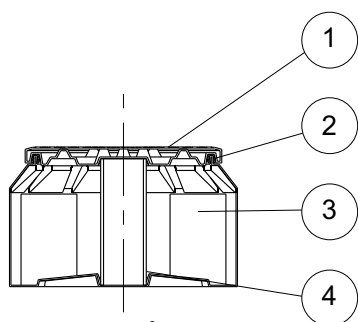


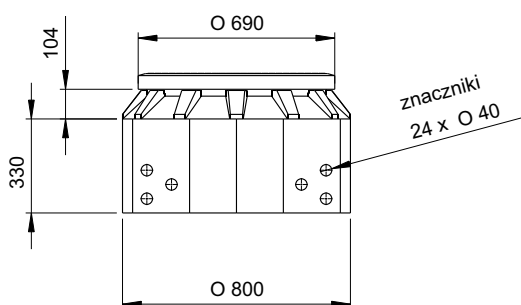
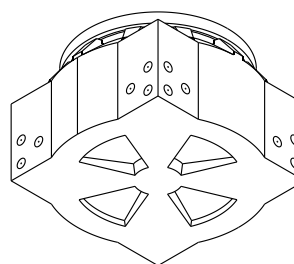
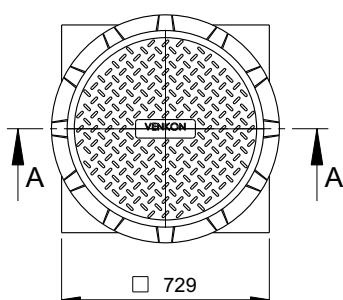
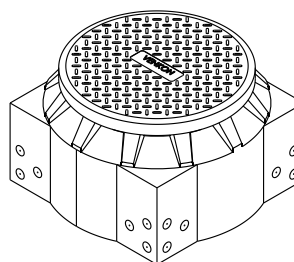
# ZASOBNIK KABLOWY ZK0 VENKON

- Zasobniki kablowe stosuje się do zabudowy w sieciach telekomunikacyjnych, instalowane są na przebiegu i zakończeniach tras kabli telekomunikacyjnych.
- Przeznaczone są do ochrony przed uszkodzeniami mechanicznymi niezbędnych nadmiarów kabli światłowodowych układanych w rurociągach kablowych.
- Służą jako magistrale, punkty rozgałęziania oraz łączenia wszelkich kabli o przeznaczeniu telekomunikacyjnym.

Typ zasobnika	Bezpieczne ułożenie odcinków zapasu kabla	Waga całości	Głębokość posadowienia
ZK0 VENKON	- średnica do 8 mm - 400 mb - średnica 8-12 mm - 300 mb - średnica 12-15 mm - 150 mb	ok. 20 kg	0,7 - 1,47 m



PRZEKRÓJ A-A



Nr elementu	Nazwa części	Materiał
1	Pokrywa	PE
2	Uszczelka	GUMA
3	Korpus	PE
4	Rura podporowa	PE